

Clavija semiempotrable

N.º ref. 833

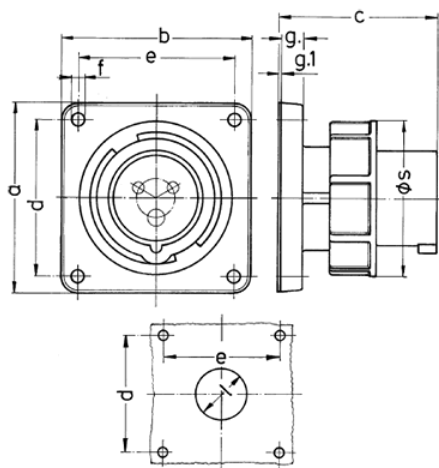


- Contacto roscado
- Contactos niquelados
- El cliente deberá colocar un saliente de anclaje para asegurar el enganche de la tapa abatible del prolongador

Especificaciones técnicas

Amperios	32 A
Polos	4 p
Voltios	500 V
Sentido horario	7 h
Hertzios	50-60 Hz
Técnica de conexión	bornas de tornillo
Contactos	contactos niquelados
Grado de protección	IP67
Peso	256 g
Marca de verificación	EAC, CQC, VDE (ÜG)

Planos y dimensiones



Plano	Amp.	16			32		
		3	4	5	3	4	5
2 MB 187/2	Polos						
Dim. en mm	a	85,7	85,7	85,7	85,7	85,7	85,7
	b	85,7	85,7	85,7	85,7	85,7	85,7
	c	72	72	72	90	90	90
	d	69,5	69,5	69,5	69,5	69,5	69,5
	e	69,5	69,5	69,5	69,5	69,5	69,5
	f	5,5	5,5	5,5	5,5	5,5	5,5
	g.	11	11	11	11	11	11
	g.1	2	2	2	2	2	2
	l	32	36	47	47	47	47
	s	71	79	89	94	94	102
	Borna para cond. Sección	1,5	1,5	1,5	2,5	2,5	2,5
	Transvers. (mm²) min.-max.	-4	-4	-4	-10	-10	-10