

## Tapa protectora

N.º ref. 40778

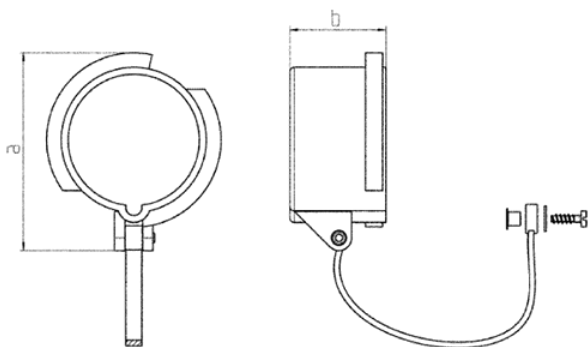


- Para clavijas estancas al agua, murales y semiempotrables 16 A, 4 p
- no se puede utilizar para enchufes PowerTOP® Xtra de 16 A, consultar si es necesario

## Especificaciones técnicas

Amperios	16 A
Polos	4 p
Peso	40 g
Marca de verificación	EAC

## Planos y dimensiones



Plano	Amp.	16			32		
		3	4	5	3	4	5
2 MB 146	Polos						
Dim. en mm	a	70	79	86	91	91	99
	b	41	41	42	51	51	52