

Tapa protectora

N.º ref. 40785

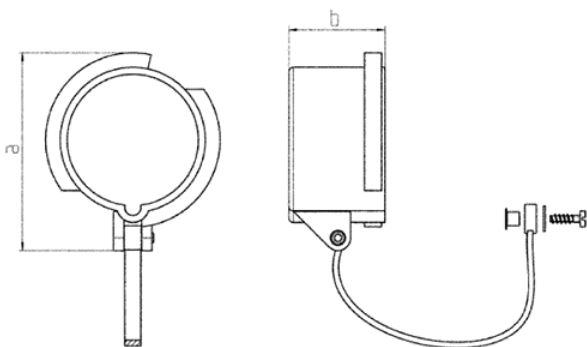


- Para clavijas estancas al agua, murales y semiempotrables 16 A, 5 p + 7 p
- no se puede utilizar para enchufes PowerTOP® Xtra de 16 A, consultar si es necesario

Especificaciones técnicas

Amperios	16 A
Polos	5 p
Peso	54 g
Marca de verificación	EAC

Planos y dimensiones



Plano	Amp.	16			32		
		3	4	5	3	4	5
2 MB 146	Polos						
Dim. en mm	a	70	79	86	91	91	99
	b	41	41	42	51	51	52