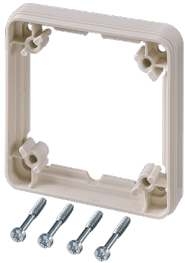


Marco distanciador

N.º ref. 4192

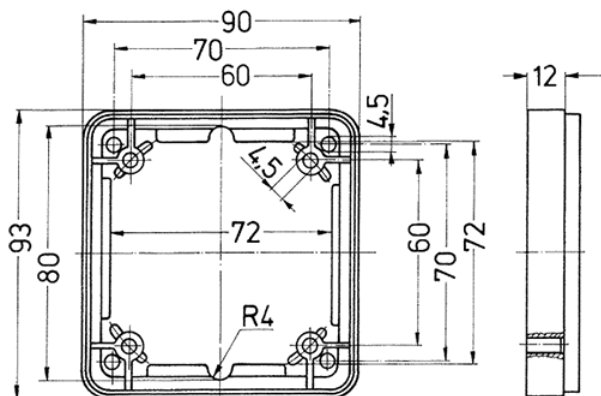


- Como compensación de la altura
- Para todas las bases empotrables Cepex (Datos, SCHUKO®, 16 A y 32 A)

Especificaciones técnicas

Peso	38 g
Marca de verificación	EAC

Planos y dimensiones



Plano
1 MB 302

Dim. en mm