

Base mural

N.º ref. 75448

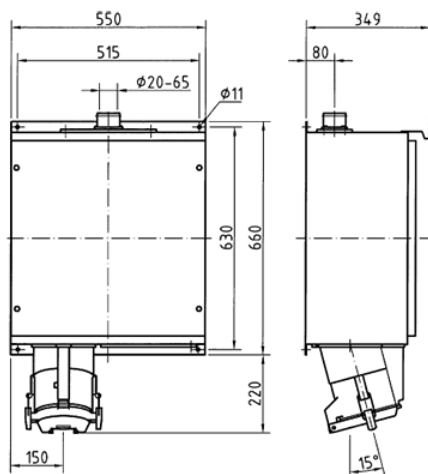


- MetallLine
- Contacto roscado
- bloqueo eléctrico con contactor
- Tubuladuras superiores de entrada para 20 mm hasta 70 mm de Ø de cable y tapa ciega inferior
- Carcasa de chapa de acero, lacada (RAL 1021)
- Fijación exterior
- También disponible (previa solicitud) como modelo resistente al agua de mar

Especificaciones técnicas

| | |
|---------------------|--------------------|
| Amperios | 400 A |
| Polos | 5 p |
| Voltios | 400 V |
| Sentido horario | 6 h |
| Hertzios | 50-60 Hz |
| Técnica de conexión | bornas de tornillo |
| Contactos | estándar |
| Grado de protección | IP55 |
| Peso | 45000 g |

Planos y dimensiones



Plano
1 MB 404/2

Dim. en mm