

Base mural

N.º ref. 20485A

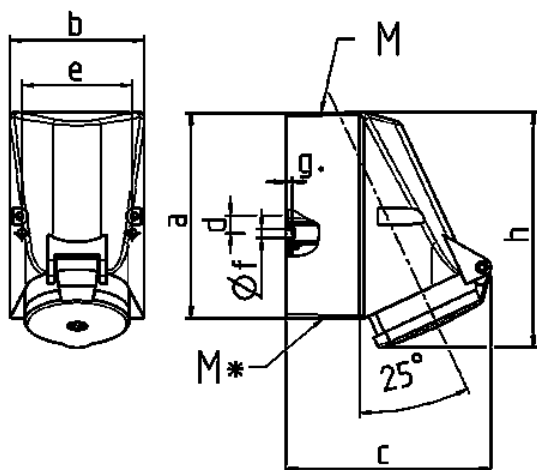


- Contacto roscado
- Portacontactos altamente resistente al calor
- Contactos niquelados
- Fijación interior
- La parte inferior de la carcasa gira 180º

Especificaciones técnicas

| | |
|---------------------|--|
| Amperios | 16 A |
| Polos | 4 p |
| Voltios | 400 V |
| Sentido horario | 6 h |
| Hertzios | 50-60 Hz |
| Técnica de conexión | bornas de tornillo |
| Contactos | portacontactos altamente resistente al calor, contactos niquelados |
| Grado de protección | IP 44 |
| Peso | 303 g |

Planos y dimensiones



| 1 MB 209 1 MB 43 | Amp. Polos | 16 | | | 32 | | |
|----------------------------|---------------|-----------------------------------|-----|-----|--------------------------------|-------|-------|
| | | 3 | 4 | 5 | 3 | 4 | 5 |
| Dim. en mm | a | 87 | 128 | 128 | 128 | 128 | 128 |
| | b | 64 | 84 | 84 | 84 | 84 | 84 |
| | c | 99 | 122 | 124 | 136 | 136 | 138 |
| | d | 40 | 11 | 11 | 11 | 11 | 11 |
| | e | 50 | 68 | 68 | 68 | 68 | 68 |
| | f | 4,5 | 5,3 | 5,3 | 5,3 | 5,3 | 5,3 |
| | g. | 4 | 4 | 4 | 4 | 4 | 4 |
| | h | 115 | 144 | 145 | 158 | 158 | 160 |
| | M | 20 | 25 | 25 | 32 | 32 | 32 |
| | M* | 20 2x25 entrada ciega para cortar | | | 2x25 entrada ciega para cortar | | |
| Ø y [max] | | 15 | 18 | 18 | 18/25 | 18/25 | 18/25 |
| Borna para cond. Sección | | 1,5 | 1,5 | 1,5 | 2,5 | 2,5 | 2,5 |
| Transvers. (mm²) min.-max. | | -4 | -4 | -4 | -10 | -10 | -10 |