

Base mural

N.º ref. 22126A

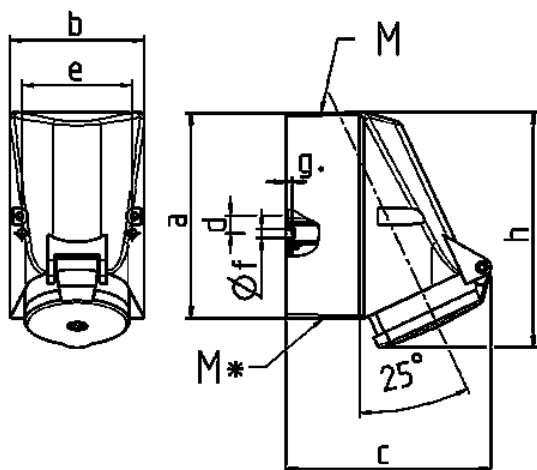


- Contacto roscado
- Portacontactos altamente resistente al calor
- Contactos niquelados
- Fijación interior
- La parte inferior de la carcasa gira 180º

Especificaciones técnicas

Amperios	32 A
Polos	4 p
Voltios	400 V
Sentido horario	6 h
Hertzios	50-60 Hz
Técnica de conexión	bornas de tornillo
Contactos	portacontactos altamente resistente al calor, contactos niquelados
Grado de protección	IP 44
Peso	350 g

Planos y dimensiones



1 MB 209 1 MB 43	Amp. Polos	16			32			
		3	4	5	3	4	5	
Dim. en mm	a	87	128	128	128	128	128	
	b	64	84	84	84	84	84	
	c	99	122	124	136	136	138	
	d	40	11	11	11	11	11	
	e	50	68	68	68	68	68	
	f	4,5	5,3	5,3	5,3	5,3	5,3	
	g.	4	4	4	4	4	4	
	h	115	144	145	158	158	160	
	M	20	25	25	32	32	32	
	M*	20	2x25 entrada ciega para cortar			2x25 entrada ciega para cortar		
Ø y [max]		15	18	18	18/25	18/25	18/25	
Borna para cond. Sección		1,5	1,5	1,5	2,5	2,5	2,5	
Transvers. (mm²) min.-max.		-4	-4	-4	-10	-10	-10	