

Base mural

N.º ref. 22356

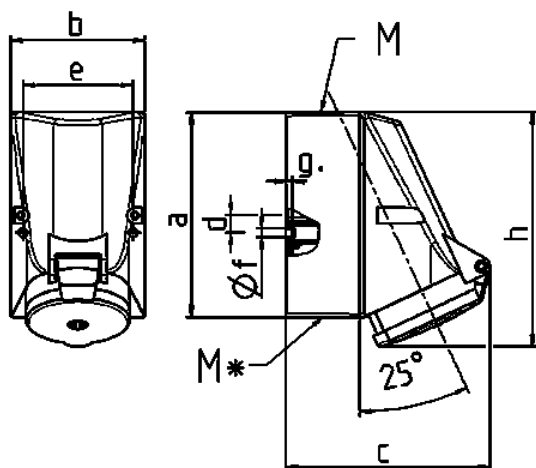


- Contacto roscado
- Sistema 1 (63 A no está normalizado)
- Portacontactos altamente resistente al calor
- Contactos niquelados
- Fijación interior
- Una entrada de cables superior y dos ciegas (para cortar) inferiores
- La parte inferior de la carcasa gira 180°

Especificaciones técnicas

Amperios	63 A
Polos	3 p
Voltios	20-25, 40-50 V
Sentido horario	4 h
Hertzios	100-200 Hz
Técnica de conexión	bornas de tornillo
Contactos	portacontactos altamente resistente al calor, contactos niquelados
Grado de protección	IP 44
Peso	914 g
Marca de verificación	CN,CQC

Planos y dimensiones



Plano 1 MB 43	Amp. Polos	63	
		2	3
Dim. en mm	a	128	128
	b	84	84
	c	136	136
	d	11	11
	e	68	68
	f	5,3	5,3
	g.	4	4
	h	158	158
	M	32	32
	M*	2x25 entrada ciega para cortar	
	Ø y [max]	18/25	18/25
Bornas para cond. Sección	2,5	2,5	
Transvers. (mm²) mín.-max.	—10	—10	