

## Base mural

N.º ref. 23964

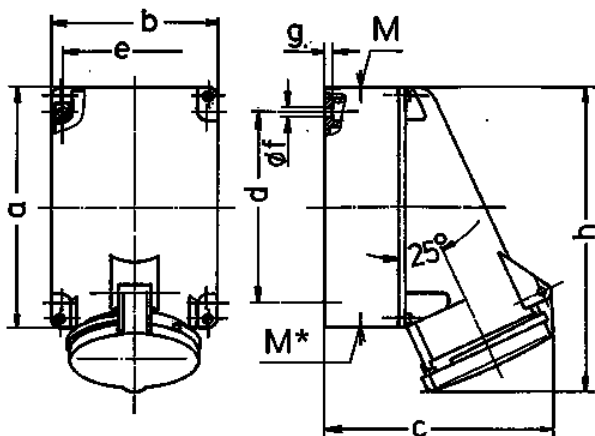


- Contacto roscado
- Portacontactos altamente resistente al calor
- Contactos niquelados
- Fijación interior
- La parte inferior de la carcasa gira 180°
- Productos con contacto piloto bajo pedido

## Especificaciones técnicas

Amperios	63 A
Polos	4 p
Voltios	400 V
Sentido horario	6 h
Hertzios	50-60 Hz
Técnica de conexión	bornas de tornillo
Contactos	X-CONTACT®, contactos niquelados, portacontactos altamente resistente al calor
Grado de protección	IP 44
Peso	957 g

## Planos y dimensiones



Plano	Amp.	63		
		3	4	5
<b>1 MB 213</b>	<b>Polos</b>			
<b>Dim. en mm</b>	<b>a</b>	170	170	170
	<b>b</b>	118	118	118
	<b>c</b>	164	164	164
	<b>d</b>	134,5	134,5	134,5
	<b>e</b>	103	103	103
	<b>f</b>	6,1	6,1	6,1
	<b>g.</b>	6	6	6
	<b>h</b>	216	216	216
	<b>M</b>	40	40	40
	<b>M*</b>	2x40 entrada ciega para cortar		
	<b>Ø y [max]</b>	32	32	32
	<b>Borna para cond. Sección</b>	6	6	6
	<b>Transvers. (mm²) min.-max.</b>	-25	-25	-25