

Base mural
N.º ref. 24315

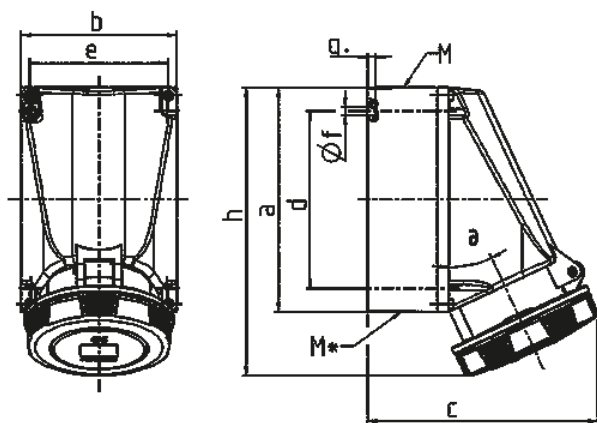


- Contacto roscado
- X-CONTACT®
- con portacontactos altamente resistente al calor
- Contactos niquelados

Especificaciones técnicas

| | |
|---------------------|--|
| Amperios | 63 A |
| Polos | 4 p |
| Voltios | 400 V |
| Sentido horario | 6 h |
| Hertzios | 50-60 Hz |
| Técnica de conexión | bornas de tornillo |
| Contactos | portacontactos altamente resistente al calor, contactos niquelados, X-CONTACT® |
| Grado de protección | IP 67 |
| Peso | 930 g |

Planos y dimensiones



| Plano | Amp. | 63 | | | 125 | |
|---------------------|-----------------------------------|--------------------------------|-------|-------|-----|-----|
| | | 3 | 4 | 5 | 4 | 5 |
| 1 MB 112/162 | Polos | | | | | |
| Dim. en mm | a | 170 | 170 | 170 | 264 | 264 |
| | b | 118 | 118 | 118 | 163 | 163 |
| | c | 175 | 175 | 175 | 200 | 200 |
| | d | 134,5 | 134,5 | 134,5 | 240 | 240 |
| | e | 103 | 103 | 103 | 140 | 140 |
| | f | 6,1 | 6,1 | 6,1 | 8,1 | 8,1 |
| | g | 6 | 6 | 6 | 8 | 8 |
| | h | 219 | 219 | 219 | 306 | 306 |
| | M | 40 | 40 | 40 | 50 | 50 |
| | M* | 2x40 entrada ciega para cortar | | | 50 | 50 |
| | a | 25 | 25 | 25 | 20 | 20 |
| | Ø y [max] | 27 | 27 | 27 | 38 | 38 |
| | Borna para cond. Sección | 6 | 6 | 6 | 25 | 25 |
| | Transvers. (mm²) min.-max. | -25 | -25 | -25 | -35 | -35 |