

## Base mural con TwinCONTACT

N.º ref. 3331

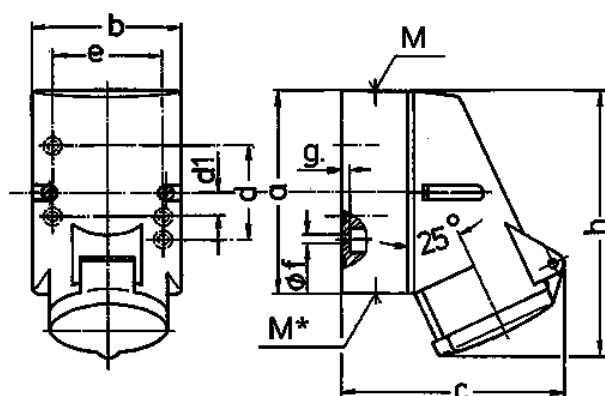


- Sin tornillos, con técnica de desplazamiento de aislamiento
- Para cableados de paso
- Fijación interior
- Con 4 y 5 polos, la parte inferior de la carcasa gira 180º

## Especificaciones técnicas

Amperios	16 A
Polos	5 p
Voltios	400 V
Sentido horario	6 h
Hertzios	50-60 Hz
Técnica de conexión	sin tornillos - TwinCONTACT
Contactos	estándar
Grado de protección	IP 44
Peso	240 g
Marca de verificación	CN,CQC

## Planos y dimensiones



Plano	Amp.	16		
		Polos		
<b>1 MB 209</b>		<b>3</b>	<b>4</b>	<b>5</b>
Dím. en mm				
a		87	100	100
b		64	75	75
c		99	110	113
d		40	-	-
d1		-	11	11
e		50	59	59
f		4,5	5	5
g		4	4	4
h		115	125	128
M		20	20	20
M*		20 entrada ciega para cortar		
Ø y [max]		15	15	15
Borna para cond. Sección		1,5	1,5	1,5
Transvers. (mm²) min.-max.		-4	-4	-4