

Base mural

N.º ref. 5792A

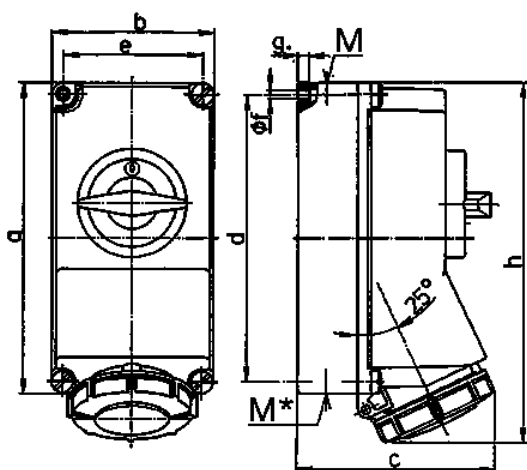


- Contacto roscado
- Portacontactos altamente resistente al calor
- Contactos niquelados
- Desconectable
- Bloqueo mecánico DUO
- Se cierra con candado

Especificaciones técnicas

Amperios	32 A
Polos	4 p
Voltios	400-440 V
Sentido horario	3 h
Hertzios	50-60 Hz
Técnica de conexión	bornas de tornillo
Contactos	contactos niquelados, portacontactos altamente resistente al calor
Grado de protección	IP 67
Material	plástico
Peso	1220 g
Marca de verificación	DE, VDE, CN, CQC

Planos y dimensiones



Plano	Amp.	16			32		
		3	4	5	3	4	5
1 MB 207	Polos						
Dim. en mm	a	225	225	225	225	225	225
	b	118	118	118	118	118	118
	c	144	146	147	152	152	153
	d	208	208	208	208	208	208
	e	101	101	101	101	101	101
	f	6,3	6,3	6,3	6,3	6,3	6,3
	g	8	8	8	8	8	8
	h	252	255	259	268	268	274
	M	1x25 y 1x32			1x25 y 1x32		
	M*	2x25	2x25	2x25	2x25	2x25	2x25
	Ø y [max]	25	25	25	25	25	25
	Borna para cond. Sección	1,5	1,5	1,5	2,5	2,5	2,5
	Transvers. (mm²) mín.-max.	-4	-4	-4	-10	-10	-10