

## Base mural

N.º ref. 5959A

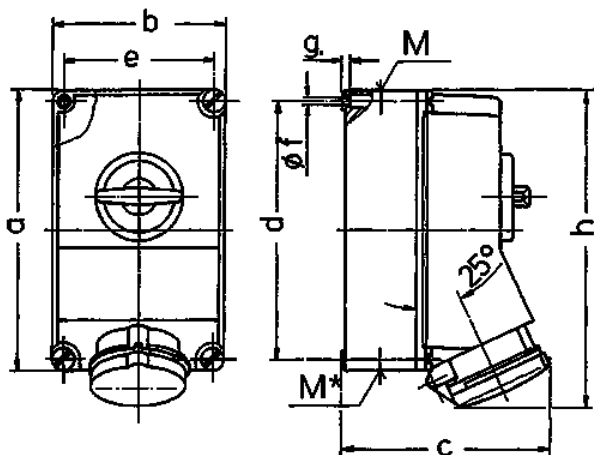


- Contacto roscado
- X-CONTACT®
- Desconectable
- Bloqueo mecánico DUO
- Se cierra con candado

## Especificaciones técnicas

|                     |                    |
|---------------------|--------------------|
| Amperios            | 63 A               |
| Polos               | 5 p                |
| Voltios             | 400 V              |
| Sentido horario     | 6 h                |
| Hertzios            | 50-60 Hz           |
| Técnica de conexión | bornas de tornillo |
| Contactos           | X-CONTACT®         |
| Grado de protección | IP 44              |
| Material            | plástico           |
| Peso                | 2480 g             |

## Planos y dimensiones



| Plano<br>1 MB 234 | Amp.<br>Polos              | 63   |      |      |
|-------------------|----------------------------|------|------|------|
|                   |                            | 3    | 4    | 5    |
| Dim. en mm        | a                          | 264  | 264  | 264  |
|                   | b                          | 163  | 163  | 163  |
|                   | c                          | 192  | 192  | 192  |
|                   | d                          | 240  | 240  | 240  |
|                   | e                          | 140  | 140  | 140  |
|                   | f                          | 8,1  | 8,1  | 8,1  |
|                   | g.                         | 8    | 8    | 8    |
|                   | h                          | 300  | 300  | 300  |
|                   | M                          | 40   | 40   | 40   |
|                   | M*                         | 2x40 | 2x40 | 2x40 |
|                   | Ø y [max]                  | 27   | 27   | 27   |
|                   | Bornas para cond. Sección  | 6    | 6    | 6    |
|                   | Transvers. (mm²) mín.-max. | -25  | -25  | -25  |