

## Base mural

N.º ref. 6077

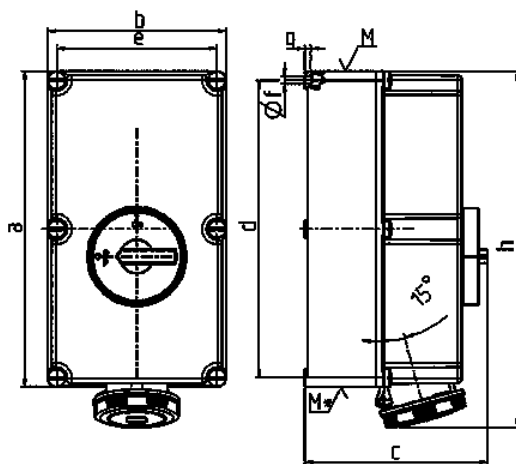


- Contacto roscado
- X-CONTACT®
- Desconectable
- Bloqueo mecánico DUO
- Portacontactos altamente resistente al calor
- Las bases tienen que estar equipadas con un dispositivo adicional para colocar un candado

## Especificaciones técnicas

|                     |                    |
|---------------------|--------------------|
| Amperios            | 125 A              |
| Polos               | 5 p                |
| Voltios             | 600-690 V          |
| Sentido horario     | 5 h                |
| Hertzios            | 50-60 Hz           |
| Técnica de conexión | bornas de tornillo |
| Contactos           | X-CONTACT®         |
| Grado de protección | IP 67              |
| Material            | plástico           |
| Peso                | 8250 g             |

## Planos y dimensiones



| Plano<br>1 MB 177 | Amp.<br>Polos              | 125  |      |      |
|-------------------|----------------------------|------|------|------|
|                   |                            | 3    | 4    | 5    |
| Dim. en mm        | a                          | 460  | 460  | 460  |
|                   | b                          | 260  | 260  | 260  |
|                   | c                          | 270  | 270  | 270  |
|                   | d                          | 434  | 434  | 434  |
|                   | e                          | 234  | 234  | 234  |
|                   | f                          | 11   | 11   | 11   |
|                   | g.                         | 9    | 9    | 9    |
|                   | h                          | 519  | 519  | 519  |
|                   | M                          | 63   | 63   | 63   |
|                   | M*                         | 2x63 | 2x63 | 2x63 |
|                   | Øy [max]                   | 44   | 44   | 44   |
|                   | Borna para cond. Sección   | 25   | 25   | 25   |
|                   | Transvers. (mm²) min.-max. | -70  | -70  | -70  |