

Base mural

N.º ref. 6580

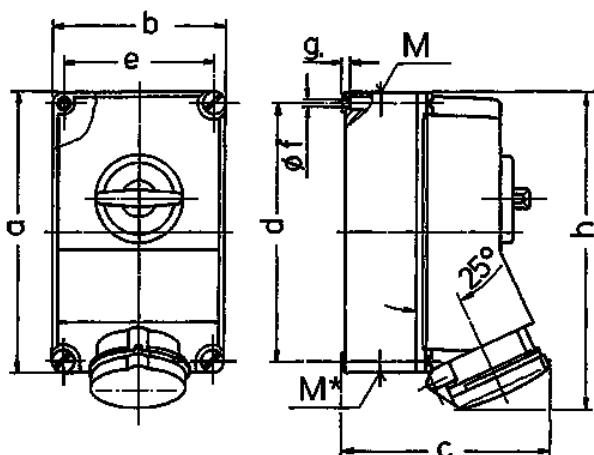


- Contacto roscado
- X-CONTACT®
- Desconectable
- Bloqueo mecánico DUO
- Portacontactos altamente resistente al calor
- Se cierra con candado

Especificaciones técnicas

Amperios	63 A
Polos	4 p
Voltios	600-690 V
Sentido horario	5 h
Hertzios	50-60 Hz
Técnica de conexión	bornas de tornillo
Contactos	X-CONTACT®
Grado de protección	IP 44
Material	plástico
Peso	2440 g
Marca de verificación	CN,CQC

Planos y dimensiones



Plano	Amp.	63		
		Polos		
1 MB 234				
Dim. en mm				
a		264	264	264
b		163	163	163
c		192	192	192
d		240	240	240
e		140	140	140
f		8,1	8,1	8,1
g		8	8	8
h		300	300	300
M		40	40	40
M*		2x40	2x40	2x40
Ø y [max]		27	27	27
Borna para cond. Sección		6	6	6
Transvers. (mm²) min.-max.		—25	—25	—25