

## Base mural

N.º ref. 7125

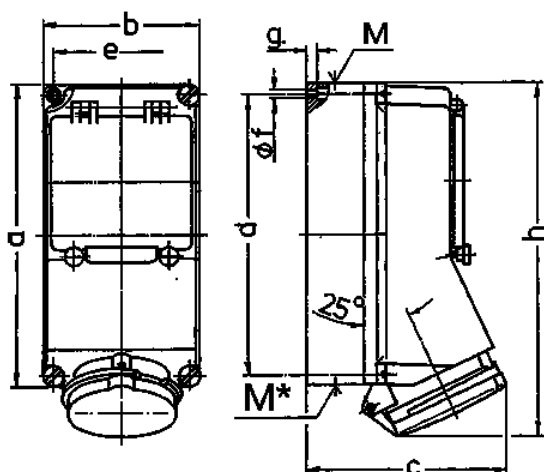


- Contacto roscado
- con interruptor diferencial (0,03 A)
- Otros diferenciales previa solicitud

## Especificaciones técnicas

|                       |                    |
|-----------------------|--------------------|
| Amperios              | 16 A               |
| Polos                 | 3 p                |
| Voltios               | 230 V              |
| Sentido horario       | 6 h                |
| Hertzios              | 50-60 Hz           |
| Técnica de conexión   | bornas de tornillo |
| Contactos             | estándar           |
| Grado de protección   | IP 44              |
| Material              | plástico           |
| Peso                  | 1075 g             |
| Marca de verificación | CN,CQC             |

## Planos y dimensiones



| Plano<br>1 MB 168          | Amp.<br>Polos | 16          |      |      | 32          |      |      |
|----------------------------|---------------|-------------|------|------|-------------|------|------|
|                            |               | 3           | 4    | 5    | 3           | 4    | 5    |
| Dim. en mm                 | a             | 225         | 225  | 225  | 225         | 225  | 225  |
|                            | b             | 118         | 118  | 118  | 118         | 118  | 118  |
|                            | c             | 141         | 141  | 141  | 146         | 146  | 146  |
|                            | d             | 208         | 208  | 208  | 208         | 208  | 208  |
|                            | e             | 101         | 101  | 101  | 101         | 101  | 101  |
|                            | f             | 6,3         | 6,3  | 6,3  | 6,3         | 6,3  | 6,3  |
|                            | g             | 8           | 8    | 8    | 8           | 8    | 8    |
|                            | h             | 250         | 252  | 254  | 264         | 264  | 264  |
|                            | M             | 1x25 y 1x32 |      |      | 1x25 y 1x32 |      |      |
|                            | M*            | 2x25        | 2x25 | 2x25 | 2x25        | 2x25 | 2x25 |
| Ø y [max]                  |               | 25          | 25   | 25   | 25          | 25   | 25   |
| Borna para cond. Sección   |               | 1,5         | 1,5  | 1,5  | 2,5         | 2,5  | 2,5  |
| Transvers. (mm²) mín.-max. |               | -4          | -4   | -4   | -10         | -10  | -10  |