

Base mural

N.º ref. 7147

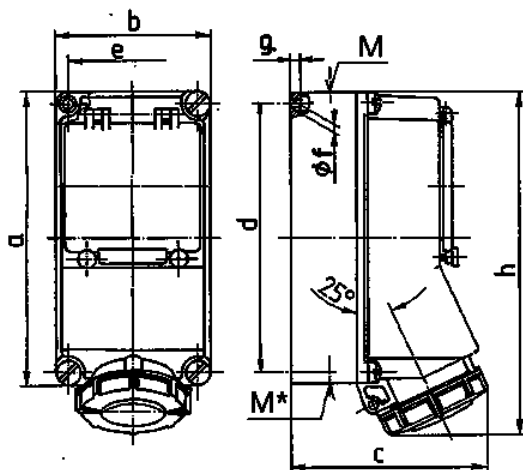


- Contacto roscado
- con interruptor magnetotérmico de curva K

Especificaciones técnicas

| | |
|---------------------|--------------------|
| Amperios | 32 A |
| Polos | 5 p |
| Voltios | 400 V |
| Sentido horario | 6 h |
| Hertzios | 50-60 Hz |
| Técnica de conexión | bornas de tornillo |
| Contactos | estándar |
| Grado de protección | IP 67 |
| Material | plástico |
| Peso | 1542 g |

Planos y dimensiones



| Plano 1 MB 378 | Amp. Polos | 16 | | | 32 | |
|-------------------|----------------------------|-------------|------|------|-------------|------|
| | | 3 | 4 | 5 | 4 | 5 |
| Dim. en mm | a | 225 | 225 | 225 | 225 | 225 |
| | b | 118 | 118 | 118 | 118 | 118 |
| | c | 144 | 146 | 147 | 152 | 153 |
| | d | 208 | 208 | 208 | 208 | 208 |
| | e | 101 | 101 | 101 | 101 | 101 |
| | f | 6,3 | 6,3 | 6,3 | 6,3 | 6,3 |
| | g | 8 | 8 | 8 | 8 | 8 |
| | h | 252 | 255 | 259 | 268 | 274 |
| | M | 1x25 y 1x32 | | | 1x25 y 1x32 | |
| | M* | 2x25 | 2x25 | 2x25 | 2x25 | 2x25 |
| | Ø y [max] | 25 | 25 | 25 | 25 | 25 |
| | Borna para cond. Sección | 1,5 | 1,5 | 1,5 | 2,5 | 2,5 |
| | Transvers. (mm²) mín.-max. | -4 | -4 | -4 | -10 | -10 |