

## Base mural

N.º ref. 7152

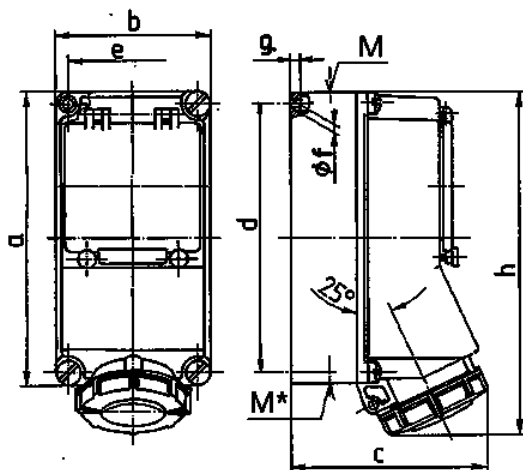


- Contacto roscado
- con interruptor diferencial (0,03 A)
- Otros diferenciales previa solicitud

## Especificaciones técnicas

|                     |                    |
|---------------------|--------------------|
| Amperios            | 32 A               |
| Polos               | 5 p                |
| Voltios             | 400 V              |
| Sentido horario     | 6 h                |
| Hertzios            | 50-60 Hz           |
| Técnica de conexión | bornas de tornillo |
| Contactos           | estándar           |
| Grado de protección | IP 67              |
| Material            | plástico           |
| Peso                | 1440 g             |

## Planos y dimensiones



| Plano<br>1 MB 378 | Amp.<br>Polos              | 16          |      |      | 32          |      |
|-------------------|----------------------------|-------------|------|------|-------------|------|
|                   |                            | 3           | 4    | 5    | 4           | 5    |
| Dim. en mm        | a                          | 225         | 225  | 225  | 225         | 225  |
|                   | b                          | 118         | 118  | 118  | 118         | 118  |
|                   | c                          | 144         | 146  | 147  | 152         | 153  |
|                   | d                          | 208         | 208  | 208  | 208         | 208  |
|                   | e                          | 101         | 101  | 101  | 101         | 101  |
|                   | f                          | 6,3         | 6,3  | 6,3  | 6,3         | 6,3  |
|                   | g                          | 8           | 8    | 8    | 8           | 8    |
|                   | h                          | 252         | 255  | 259  | 268         | 274  |
|                   | M                          | 1x25 y 1x32 |      |      | 1x25 y 1x32 |      |
|                   | M*                         | 2x25        | 2x25 | 2x25 | 2x25        | 2x25 |
|                   | Ø y [max]                  | 25          | 25   | 25   | 25          | 25   |
|                   | Borna para cond. Sección   | 1,5         | 1,5  | 1,5  | 2,5         | 2,5  |
|                   | Transvers. (mm²) mín.-max. | -4          | -4   | -4   | -10         | -10  |