

Base mural
N.º ref. 7241

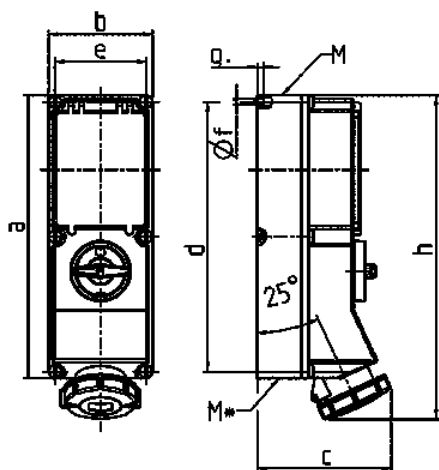


- Contacto roscado
- Desconectable
- Bloqueo mecánico DUO
- Interruptor magnetotérmico de curva K
- Se cierra con candado

Especificaciones técnicas

| | |
|---------------------|--------------------|
| Amperios | 32 A |
| Polos | 4 p |
| Voltios | 400 V |
| Sentido horario | 6 h |
| Hertzios | 50-60 Hz |
| Técnica de conexión | bornas de tornillo |
| Contactos | estándar |
| Grado de protección | IP 67 |
| Material | plástico |
| Peso | 2310 g |

Planos y dimensiones



| Plano | Amp. | 16 | | | 32 | | 63 | |
|------------|----------------------------|--------------|-------|-------|-------|-------|------|------|
| | | 1 MB 181/620 | | Polos | 3 | 4 | 5 | 4 |
| Dim. en mm | a | 364 | 364 | 364 | 364 | 364 | 460 | 460 |
| | b | 134 | 134 | 134 | 134 | 134 | 180 | 180 |
| | c | 160 | 162 | 163 | 168 | 168 | 202 | 202 |
| | d | 347 | 347 | 347 | 347 | 347 | 440 | 440 |
| | e | 117 | 117 | 117 | 117 | 117 | 160 | 160 |
| | f | 6,3 | 6,3 | 6,3 | 6,3 | 6,3 | 8,1 | 8,1 |
| | g | 8 | 8 | 8 | 8 | 8 | 8 | 8 |
| | h | 391 | 395 | 398 | 408 | 411 | 505 | 505 |
| | M | 32/40 | 32/40 | 32/40 | 32/40 | 32/40 | 40 | 40 |
| | M* | 2x32 | 2x32 | 2x32 | 2x32 | 2x32 | 2x40 | 2x40 |
| | Ø y [max] | 27 | 27 | 27 | 27 | 27 | 27 | 27 |
| | Borna para cond. Sección | 1,5 | 1,5 | 1,5 | 2,5 | 2,5 | 6 | 6 |
| | Transvers. (mm²) min.-max. | -4 | -4 | -4 | -10 | -10 | -25 | -25 |