

## Base mural

N.º ref. 7304

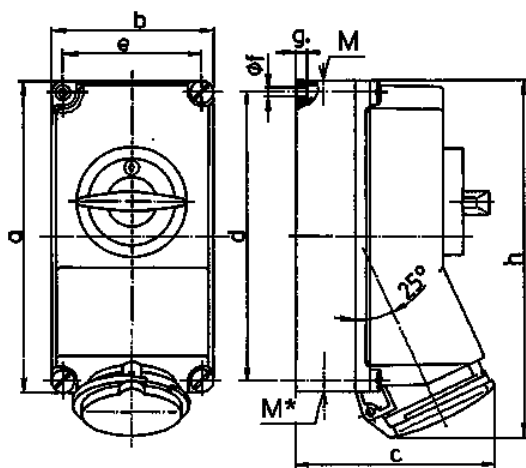


- Contacto roscado
- Desconectable
- Bloqueo mecánico DUO
- Portacontactos altamente resistente al calor
- Contactos niquelados
- Interruptor de 6 polos con 2 contactos auxiliares (1xS y 1xÖ)
- Se cierra con candado

## Especificaciones técnicas

|                       |                    |
|-----------------------|--------------------|
| Amperios              | 16 A               |
| Polos                 | 7 p                |
| Voltios               | 400 V              |
| Sentido horario       | 6 h                |
| Hertzios              | 50-60 Hz           |
| Técnica de conexión   | bornas de tornillo |
| Contactos             | estándar           |
| Grado de protección   | IP 44              |
| Material              | plástico           |
| Peso                  | 1432 g             |
| Marca de verificación | CN,CQC             |

## Planos y dimensiones



| Plano             | Amp.                              | 16          | 32          |
|-------------------|-----------------------------------|-------------|-------------|
| <b>1 MB 383</b>   | <b>Polos</b>                      | <b>7</b>    | <b>7</b>    |
| <b>Dim. en mm</b> | <b>a</b>                          | 225         | 225         |
|                   | <b>b</b>                          | 118         | 118         |
|                   | <b>c</b>                          | 141         | 146         |
|                   | <b>d</b>                          | 208         | 208         |
|                   | <b>e</b>                          | 101         | 101         |
|                   | <b>f</b>                          | 6,3         | 6,3         |
|                   | <b>g</b>                          | 8           | 8           |
|                   | <b>h</b>                          | 254         | 264         |
|                   | <b>M</b>                          | 1x32 y 1x25 | 1x32 y 1x25 |
|                   | <b>M*</b>                         | 2x25        | 2x25        |
|                   | <b>Ø y [max]</b>                  | 25          | 25          |
|                   | <b>Borna para cond. Sección</b>   | 1,5         | 2,5         |
|                   | <b>Transvers. (mm²) mín.-max.</b> | —4          | —10         |