

Base mural
N.º ref. 75111

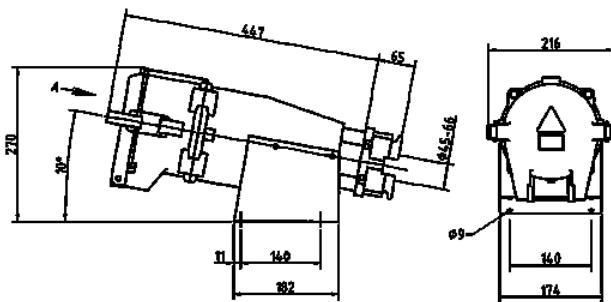


- Contacto roscado
- Fijación exterior
- Entrada de cables superior
- con prensaestopas roscado
- También disponible (previa solicitud) como modelo resistente al agua de mar

Especificaciones técnicas

| | |
|---------------------|--------------------|
| Amperios | 250 A |
| Polos | 5 p |
| Voltios | 400 V |
| Sentido horario | 6 h |
| Hertzios | 50-60 Hz |
| Técnica de conexión | bornas de tornillo |
| Contactos | estándar |
| Grado de protección | IP 64 |
| Peso | 11240 g |

Planos y dimensiones



Plano
1 MB 389/1

Dim. en mm