

**Base mural**  
N.º ref. 75121

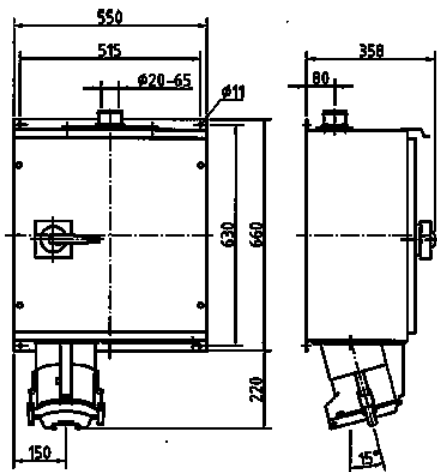


- Contacto roscado
- Desconectable
- Bloqueo mecánico
- Tubuladuras superiores de entrada para hasta 65 mm de Ø de cable y tapa ciega inferior
- Carcasa de chapa de acero, lacada (RAL 1021)
- También disponible (previa solicitud) como modelo resistente al agua de mar

**Especificaciones técnicas**

Amperios	250 A
Polos	5 p
Voltios	400 V
Sentido horario	6 h
Hertzios	50-60 Hz
Técnica de conexión	bornas de tornillo
Contactos	estándar
Grado de protección	IP 55
Peso	35000 g

**Planos y dimensiones**



**Plano**  
**1 MB 403/2**  
**Dim. en mm**